

SZP系列 无痕型吸着痕迹对策吸盘



产品特点

- 抑制因橡胶而对工件造成的吸着痕迹的吸盘；
- 采用了吸着痕迹对策橡胶，加上特殊处理，有效的抑制了橡胶成分向工件的溢出。

订货举例

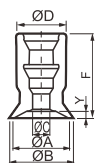
系列代码	吸盘直径	吸盘类型	吸盘材料	锁圈
SZP: SZP系列	06: Ø6 10: Ø10 16: Ø16 25: Ø25 40: Ø40	代码 U 吸盘类型 平型	LH: 无痕迹吸附对策	无 : 带锁圈 X19: 不带锁圈 (10或以上)

订货举例:

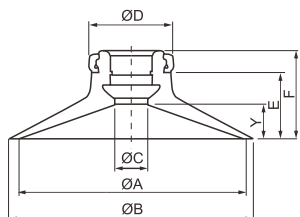
SZP系列无痕型吸着痕迹对策吸盘，吸盘直径Ø16，平型吸盘，无痕迹吸附对策，不带锁圈。其订购码为：SZP16ULH-X19

外形尺寸

SZP06ULH



SZP10ULH-40ULH



型号	ØA	ØB	ØC	ØD	E	F	Y
ZP06ULH	6	7	2.5	7	-	12	0.8
ZP10ULH	10	12	5	13	7.7	12	3
ZP16ULH	16	18	5	13	8.2	12.5	3.5
ZP25ULH	25	28	5	15	9.5	14	4
ZP40ULH	40	43	7	18	13.7	18.5	6.5

1

气动控制元件

2

流体控制元件

3

电气控制元件

4

气动执行元件

5

气源处理元件

6

真空元件

7

洁净元件

8

高真空元件

9

气动辅助元件

◎ 订货举例

系列代码	吸盘直径	吸盘类型	吸盘材料	是否带板件
SZP3E: SZP3E系列	50: Ø50 63: Ø63 80: Ø80 100: Ø100 125: Ø125	代码 UM 吸盘类型 平型带肋	LH: 无痕迹吸附对策	空白: 不带板件 P : 带板件

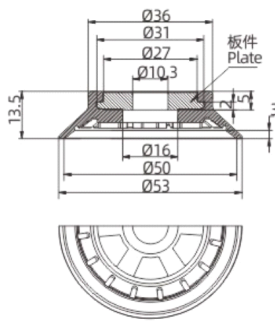
订货举例:

SZP3E系列无痕型吸着痕迹对策吸盘，吸盘直径Ø50，平型带肋吸盘，无痕迹吸附对策，带板件。

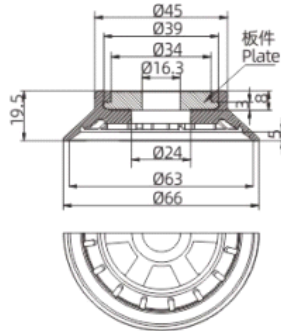
其订购码为：SZP3E-50UMLH-P

◎ 外形尺寸

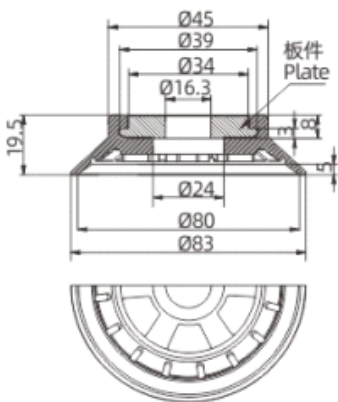
SZP3E-50UMLH-□



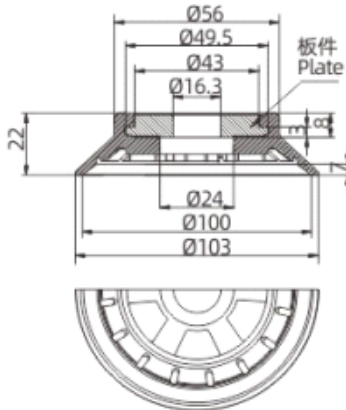
SZP3E-63UMLH-□



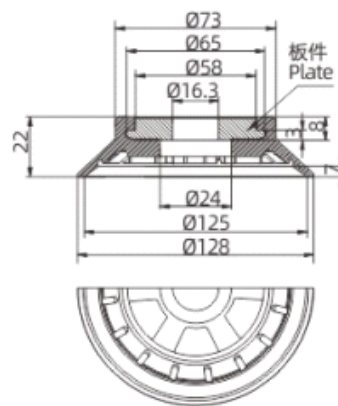
SZP3E-83UMLH-□



SZP3E-100UMLH-□



SZP3E-125UMLH-□



1 气动控制元件

2 流体控制元件

3 电气控制元件

4 气动执行元件

5 气源处理元件

6 真空元件

7 洁净元件

8 高真空元件

9 气动辅助元件